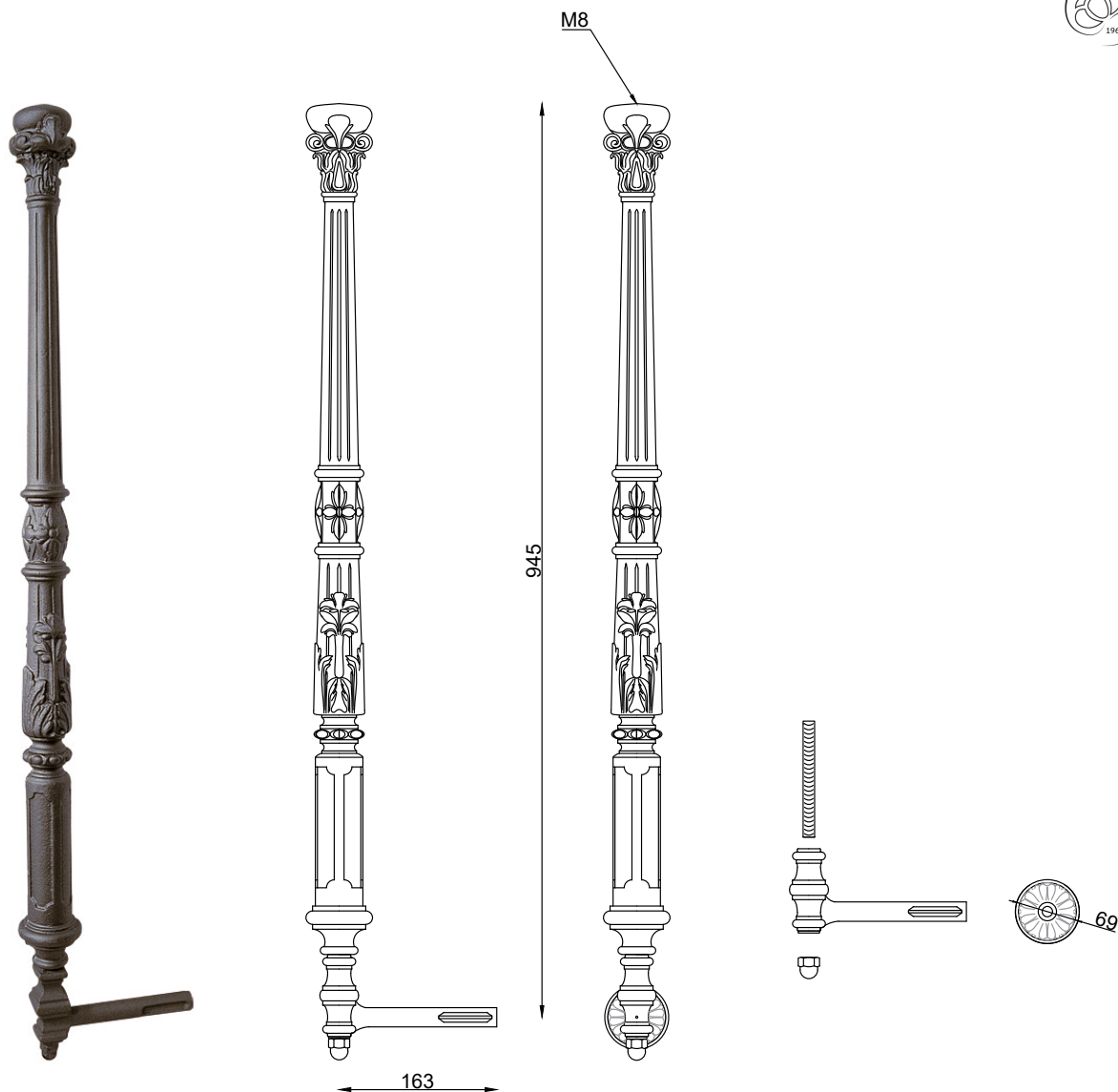


Caposcala in ghisa CAPS011

CAPOSCALA



Dimensioni :

altezza 945 mm
sporgenza 163 mm
peso 9 kg

Dimensions :

height 945 mm
base 163 mm
weight 9 kg

Descrizione :

Elemento caposcala con attacco laterale e decorazioni floreali, realizzato interamente in fusione di ghisa grigia lamellare EN-GJL-200 (UNI EN 1561). Idoneo al montaggio su scale a rampa, balconi e recinzioni con attacco verticale. Il caposcala viene fornito provvisto di foratura attacco laterale in ghisa, barra filettata M12 in acciaio inox, dado cieco M12 e rosetta copriforo in fusione di alluminio.

La protezione dall'ossidazione è ottenuta mediante un ciclo tecnologico di ri-sabbatura, una mano di Primer monocomponente allo zinco, una mano di Primer bicomponente al fosfato di zinco, una mano ad immersione di Primer a base di resine alchidiche, due mani a fi nire di vernice bicomponente.

Description :

Head of the stairs element with lateral attachment and floral decorations, made entirely of en-GJL-200 lamellar gray cast iron (UNI EN 1561). Suitable for mounting on ramps, balconies and fences with vertical attachment. The ladder is supplied equipped side connection in cast iron, threaded bar M12 in stainless steel, blind nut M12 and hole cover in cast aluminum.

Protection from oxidation is obtained through a technological cycle of re-sandblasting, one coat of one-component zinc primer, one coat of two-component zinc phosphate primer, one coat by immersion Primer based on alkyd resins, two coats of varnish to finish two-component.